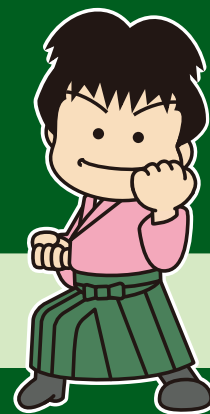


当社初の  
多層延伸規格袋

kurilon

# 豪重もん



## 大切な内容物を美しく、やさしく包みます

水産、畜肉、惣菜などの幅広い用途で実績があります



## 55 $\mu$ の薄さで、突刺しに強い

従来の共押出品には無い高突刺し強度を実現！  
クリロン最強規格袋



## 幅広い温度帯

-40°C冷凍から 100°C30分ボイルまで  
対応しています



## 開封性良好

ノッチからスパッと切れる 手切れ性良好

## 別注品サイズも小ロット対応

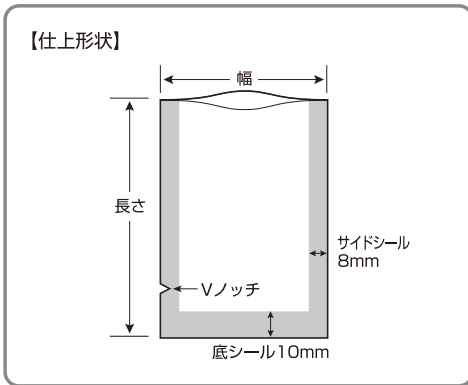
## 特許出願中



## サイズ一覧

商品番号	製品サイズ			入り数	重量 (g/枚)	参考容量 (ml)
	厚(μ)	幅(mm)	長(mm)			
GS-1217	55	120	170	3000	2.3	170
GS-1318	55	130	180	3000	2.7	250
GS-1420	55	140	200	3000	3.2	300
GS-1525	55	150	250	3000	4.3	450
GS-1626	55	160	260	2000	4.8	550
GS-1826	55	180	260	2000	5.4	650
GS-2030	55	200	300	2000	6.9	950
GS-2230	55	220	300	1000	7.6	1200
GS-2535	55	250	350	1000	10.0	1800

※100枚個包装



## 物性値

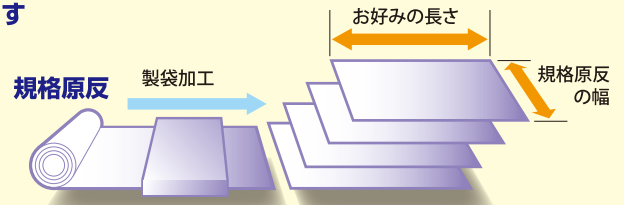
構成 NY/NY/接/NY/PE  
識別表示 PA,PE

項目	測定方法	単位	豪重もん	他社品
			NY/NY/接/NY/PE	ONY//PE
測定厚み	-	μm	55	75
引張強度	JIS K7127縦	N/mm	8.5	5.9
引張伸度	JIS K7127縦	%	100	100
ヤング率	JIS K7127縦	MPa	1100	560
引裂強度	JIS K7128	N	15	9
ヘイズ	JIS K7136	%	7.6	12.2
平行光線透過率	JIS K7361	%	84	80
グロス	JIS Z8741	%	110	110
酸素透過度	JIS K7126 (23℃,65%RH)	cm <sup>3</sup> /m <sup>2</sup> ·24h·atm	16	25
水蒸気透過度	JIS Z0208準拠 (40℃,90%RH)	g/m <sup>2</sup> ·24h	13.2	5.3
ゲルボフレックス テスト	MIL-B-131C 23℃1000回	個	1	1
シール強度	JIS Z1707	N/15mm	33	82
突刺強度(表)	JIS Z1707	N	30	17
突刺強度(裏)	JIS Z1707	N	23	14
突刺伸度(表)	JIS Z1707	mm	5	4
突刺伸度(裏)	JIS Z1707	mm	4	3

※数値は測定値の一例です

## 規格原反 オリジナルサイズが小ロット短納期でご注文いただけます

長さでカットする前の「規格原反」を在庫しており、  
サイズ表にないサイズでも長さ違いであれば  
小ロット短納期での対応が可能です



## タイプ名：NNES

厚 \ 幅(mm)	120	130	140	150	160	180	200	220	250
55μ	○	○	○	○	○	○	○	○	○

※直射日光を避け、なるべく冷暗所に保管してください

## 使用例

- 魚切り身
- 干物
- ホッケ開き
- 焼き鳥
- 加工肉
- 冷凍ピザ
- 業務用冷凍食材
- 骨付きソーセージ

北海道営業所 〒047-0011 北海道小樽市天神 1-15-1  
東北営業所 〒980-0803 仙台市青葉区国分町 3-1-1  
東京営業課 〒151-0073 東京都渋谷区笹塚 3-2-15  
名古屋営業所 〒464-0075 名古屋市千種区内山 3-8-10  
大阪営業課 〒533-0003 大阪市東淀川区南江口 1-3-20  
岡山営業所 〒701-0212 岡山県岡山市南区内尾 421  
九州営業所 〒810-0073 福岡市中央区舞鶴 2-1-10

TEL : 0134-29-0461 FAX : 0134-29-0470  
TEL : 022-217-0288 FAX : 022-217-0287  
TEL : 03-3377-7811 FAX : 03-3377-7956  
TEL : 052-733-3773 FAX : 052-733-3776  
TEL : 06-6328-6951 FAX : 06-6328-6950  
TEL : 086-282-1181 FAX : 086-281-1910  
TEL : 092-720-6565 FAX : 092-720-6550